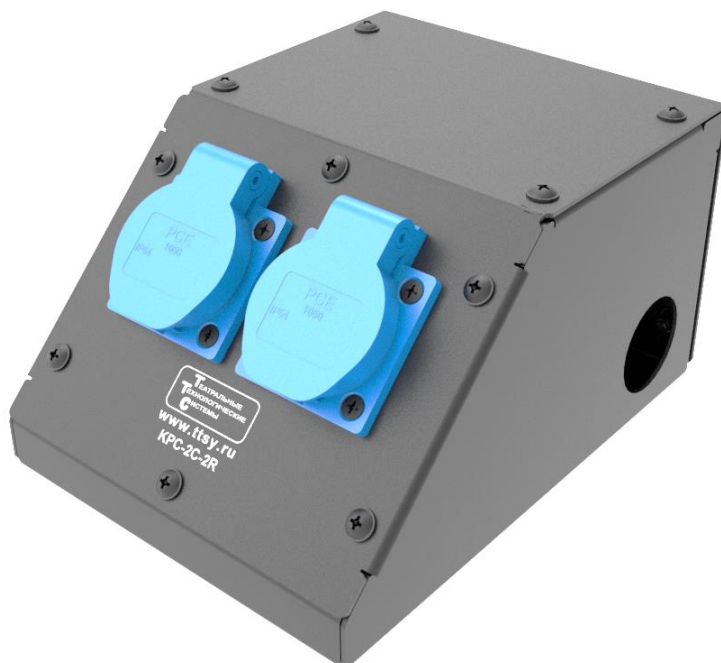


КРС-2С-2R

Коробка розеточная ТТС серии КРС-С стальная скошенная

Технический паспорт



Назначение

Коробка розеточная ТТС серии КРС-С стальная скошенная КРС-2С-2R (далее – коробка розеточная) предназначена для подключения электрических приборов (световых, звуковых и др.) во всех типах театрально-зрелищных предприятий (театрах, концертных залах, дворцах и домах культуры, дискотеках и т.д.), а также в помещениях с повышенными требованиями к противопожарной безопасности. Эксплуатировать только внутри помещений.

Технические характеристики

- | | |
|---------------------------------------|---|
| • Количество и тип розеток / разъёмов | 2 розетки Schuko 16А |
| • Вводные отверстия | Два вводных отверстия диаметром 37 мм, для вваривания стальных труб или установки кабельного ввода PG29 |
| • Габариты, мм | 156x114x206 |
| • Масса, кг, не более | 1,76 |

Комплект поставки

- | | |
|---|-------|
| • Коробка розеточная ТТС серии КРС-С стальная скошенная КРС-2С-2R | 1 шт. |
| • Технический паспорт | 1 шт. |

Инструкция по эксплуатации

Перед началом работы внимательно ознакомьтесь с настоящим документом, осмотрите все элементы и детали коробки розеточной, проверьте надёжность электрических соединений, заземление, и проведите визуальный осмотр электроприборов.

К монтажу и обслуживанию коробки розеточной допускается только обученный и аттестованный персонал.

Подключение коробки розеточной следует производить проводом сечением не менее 2,5 мм².

Правила безопасной эксплуатации

Для обеспечения безопасной и безотказной работы коробки розеточной необходимо:

- регулярно проверять и по мере необходимости подтягивать крепления, винтовые электрические соединения, и т.д.;
- своевременно устранять возникшие неисправности и заменять вышедшие из строя детали.

Корпус коробки розеточной должен быть надёжно заземлён.

Электрические соединения должны быть выполнены в соответствии с действующими требованиями ПУЭ и ПТБ.

Не допускается попадание влаги и грязи на коробку розеточную.

При проведении электромонтажных работ необходимо соблюдать требования ПУЭ и ПТБ.

ЗАПРЕЩАЕТСЯ!

- Допускать к работе с коробкой розеточной не обученных и не прошедших инструктаж лиц.
- Производить ремонт, замену деталей и другие работы при включенном электропитании.
- Пользоваться коробкой розеточной с механическими повреждениями или с нарушенной электрической изоляцией входящих кабелей и проводов.
- Эксплуатировать коробку розеточную с открытой крышкой.



Правила хранения и транспортировки

Коробку розеточную хранить в сухих вентилируемых помещениях при температуре окружающего воздуха от 10 °С до 35 °С и относительной влажности воздуха не более 75 % при температуре 30 °С.

В помещении не должно быть пыли, а также паров и газов, вызывающих коррозию. Коробку розеточную можно транспортировать любым видом транспорта при условии защиты от прямого воздействия атмосферных осадков.

При перевозке коробка розеточная должна находиться в упаковке по технологии производителя, обеспечивающей её сохранность.

Сведения о сертификации

Коробки розеточные, типы КРС (Соединители электрические промышленного назначения) серийно производятся ООО «Театральные Технологические Системы» в соответствии с ТУ 9683-004-92685945-2014 «Коробки клеммные, розеточные и дистрибьюторы питания. Технические условия», серийный выпуск, соответствуют требованиям Технического регламента Таможенного Союза ТР ТС 004/2011 «О безопасности низковольтного оборудования». Сертификат соответствия № ЕАЭС RU С- RU.0010.В.00149/24, Серия RU № 0372486, выдан ООО «ЦЕНТР ОХРАНЫ ТРУДА И ЭКОЛОГИИ «ЭКСПЕРТЭГИДА», регистрационный номер аттестата аккредитации № RA.RU.110010.

Сертификат соответствия действителен по 04.12.2029 г. включительно.

Гарантийные обязательства

Гарантийный срок – 1 год со дня отгрузки.

Настоящая гарантия прерывается:

- при использовании коробки розеточной не по назначению или не в соответствии с настоящим паспортом;
- при наличии механических повреждений, следов попадания влаги, пыли или посторонних предметов в коробку розеточную.

К гарантийным случаям не относится:

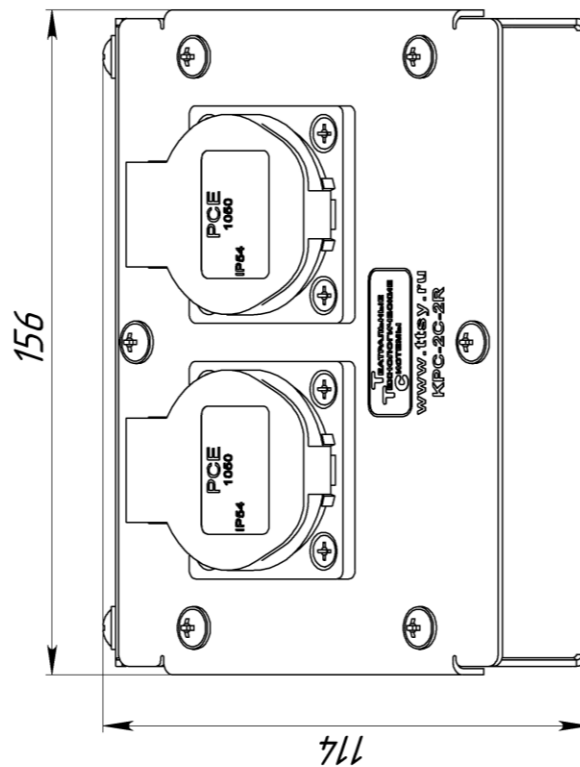
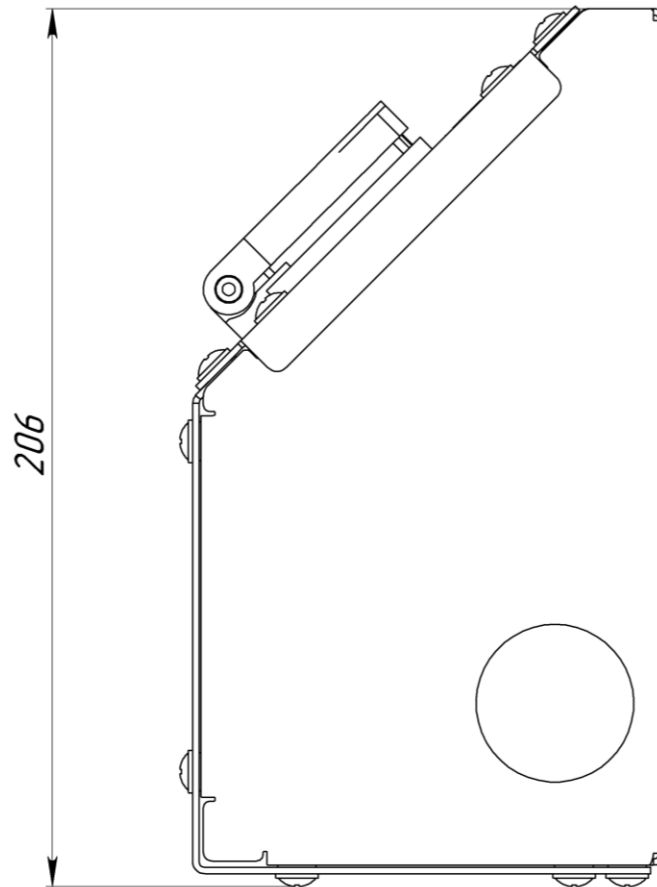
- ослабление винтовых электросоединений.

Для проведения гарантийного ремонта покупатель должен доставить неисправную коробку розеточную и копию накладной с подробным описанием неисправности по адресу: 108828, Москва, Краснопахорское поселение, деревня Красная Пахра, д.1.

В случае, если экспертизой будет установлено, что неисправность произошла по вине покупателя, ремонт коробки розеточной производится за счёт покупателя.

Покупатель проводит диагностику выявленной неисправности и предоставляет результаты производителю.

Габаритный чертёж



ЕВРАЗИЙСКИЙ ЭКОНОМИЧЕСКИЙ СОЮЗ



СЕРТИФИКАТ СООТВЕТСТВИЯ

№ ЕАЭС RU C-RU.0010.B.00149/24

Серия **RU** № **0372486**

ОРГАН ПО СЕРТИФИКАЦИИ

Общество с ограниченной ответственностью «ЦЕНТР ОХРАНЫ ТРУДА И ЭКОЛОГИИ «ЭКСПЕРТЭГИДА». Место нахождения (адрес юридического лица): 344082, РОССИЯ, Ростовская область, город Ростов-на-Дону городской округ, город Ростов-на-Дону, улица Береговая, здание 8, офис 208. Адрес места осуществления деятельности: 344082, РОССИЯ, Ростовская область, город Ростов-на-Дону, улица Береговая, дом 8. Уникальный номер записи об аккредитации в реестре аккредитованных лиц: RA.RU.110010. Дата решения об аккредитации: 06.06.2024 года. Номер телефона: +7 (863) 303-64-39. Адрес электронной почты: info@expertegida.ru

ЗАЯВИТЕЛЬ

ОБЩЕСТВО С ОГРАНИЧЕННОЙ ОТВЕТСТВЕННОСТЬЮ "ТЕАТРАЛЬНЫЕ ТЕХНОЛОГИЧЕСКИЕ СИСТЕМЫ"

Место нахождения (адрес юридического лица) и адрес места осуществления деятельности: 108828, Россия, город Москва, поселение Краснопахорское, деревня Красная Пахра, дом 1
Основной государственный регистрационный номер 1115074012195.
Телефон: +74956608345 Адрес электронной почты: info@ttsy.ru

ИЗГОТОВИТЕЛЬ

ОБЩЕСТВО С ОГРАНИЧЕННОЙ ОТВЕТСТВЕННОСТЬЮ "ТЕАТРАЛЬНЫЕ ТЕХНОЛОГИЧЕСКИЕ СИСТЕМЫ"

Место нахождения (адрес юридического лица) и адрес места осуществления деятельности по изготовлению продукции: 108828, Россия, город Москва, поселение Краснопахорское, деревня Красная Пахра, дом 1

ПРОДУКЦИЯ

Соединители электрические промышленные: клеммные коробки, типы: ККШХ, ДБ-ККН, ДБ-ККР, ДБ-ККД, ДБ-2-ККН, ДБ-2-ККР, ДБ-2-ККД, ККШ, ККШ-300-ДТЭ, ККШ-600-ДТЭ, коробка подключения ППР; коробки розеточные, типы: КРС, КРСС, КРА, КРСВ; лючки сценические, типы КРС-L; установочные пластины стальные лючков сценических, типы: КРС-Р; коробки подключения (блоки ввода), типы: ВС, КР-PPR, CD, LF, DI, TR, VS, VD; коробки распределения питания (дистрибьюторы), типы: PDR, PDRH, PDT, PDTH, PDA, PDAH. Продукция изготовлена в соответствии с ТУ 9683-004-92685945-2014 «Клеммные коробки, розеточные коробки, лючки сценические, коробки подключения (блоки ввода), коробки распределения питания (дистрибьюторы)».

Серийный выпуск

КОД ТН ВЭД ЕАЭС

8536901000

СООТВЕТСТВУЕТ ТРЕБОВАНИЯМ

Технического регламента Таможенного союза "О безопасности низковольтного оборудования" (ТР ТС 004/2011)

СЕРТИФИКАТ СООТВЕТСТВИЯ ВЫДАН НА ОСНОВАНИИ

Протоколов испытаний № 24120024 от

04.12.2024 года, № 24120025 от 04.12.2024 года, № 24120026 от 04.12.2024 года, выданных Испытательным центром Общества с ограниченной ответственностью "Центр электротехнических испытаний" (уникальный номер записи об аккредитации в реестре аккредитованных лиц RA.RU.21HC66)

Акта анализа состояния производства №24/09/0010-4 от 18.11.2024, выданного Органом по сертификации продукции Общества с ограниченной ответственностью "ЦЕНТР ОХРАНЫ ТРУДА И ЭКОЛОГИИ "ЭКСПЕРТЭГИДА" (уникальный номер записи об аккредитации в реестре аккредитованных лиц RA.RU.110010) эксперт, подписавший акт анализа состояния производства - Петров Андрей Владимирович паспорта

Схема сертификации: 1с

ДОПОЛНИТЕЛЬНАЯ ИНФОРМАЦИЯ

ГОСТ ИЕС 60309-1-2016 "Вилки, штепсельные розетки и соединительные устройства промышленного назначения. Часть 1. Общие требования", ГОСТ ИЕС 60309-2-2016 "Вилки, штепсельные розетки и соединительные устройства промышленного назначения. Часть 2. Требования к размерной взаимозаменяемости арматуры со штырями и контактными гнездами". Срок службы, срок и условия хранения указаны в эксплуатационной документации, приложенной к изделию. Действие сертификата соответствия распространяется на серийно выпускаемую продукцию, изготовленную с даты изготовления отобранных образцов (проб) продукции, прошедшего исследование (испытания) и измерения: с 09.2024 года.

СРОК ДЕЙСТВИЯ С

05.12.2024

ПО

04.12.2029

ВКЛЮЧИТЕЛЬНО



Руководитель (уполномоченное лицо) органа по сертификации

Эксперт (эксперт-аудитор) (эксперты (эксперты-аудиторы))

(подпись)

(подпись)



Свиридов Егор Алексеевич (Ф.И.О.)

Данина Мария Алексеевна (Ф.И.О.)