

## Страховочный тросик

### ТрС-100

Код по каталогу:13-55-103



### Технический паспорт

#### Основные технические характеристики

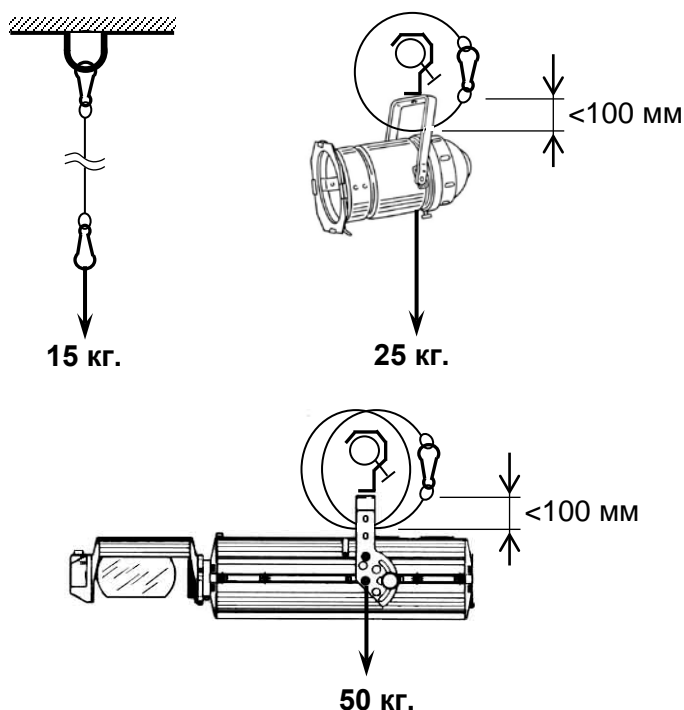
1. Длина – до 100 см.
2. Допустимая нагрузка – до 50 кг.

#### Указания по применению

Страховочный тросик ТрС-100 предназначен для страховки световых приборов, весом до 50 кг и используется в отапливаемых помещениях с нормальной влажностью воздуха.

**ВНИМАНИЕ!!!** Запрещается превышать допустимую нагрузку.

**Схемы монтажа страховочного тросика ТрС-100 с указанием допустимых нагрузок.**



**Свидетельство о приемке и гарантийные обязательства**

Тросик страховочный ТрС-100 признан годным к эксплуатации.

Гарантийный срок на оборудование – 1 год со дня отгрузки.

**Адрес и телефон производителя:**

ООО «Театральные Технологические Системы»

108828, Москва, Краснопахорское поселение, деревня Красная Пахра, д.1.

т/ф (495) 730-83-45, 730-83-46

E-mail: [info@ttsy.ru](mailto:info@ttsy.ru)

[www.ttsy.ru](http://www.ttsy.ru)

Дата изготовления \_\_\_\_\_  
(месяц) (год)

Главный специалист \_\_\_\_\_