

Система дуплексной связи

Абонентское устройство

системы дуплексной связи на 6 каналов

TTS DI-0313

Руководство по эксплуатации



Серийный номер _____

2017

Содержание

<u>1 Общая информация</u>	3
<u>1.1 Назначение прибора</u>	3
<u>1.2 Технические характеристики</u>	3
<u>1.3 Правила хранения и транспортировки</u>	3
<u>1.4 Свидетельство о приёмке и гарантийные обязательства</u>	3
<u>2 Монтаж, обслуживание, ввод в эксплуатацию</u>	5
<u>2.1 Требования к монтажу и вводу в эксплуатацию</u>	5
<u>2.2 Правила безопасной эксплуатации и обслуживания</u>	5
<u>3 Описание работы прибора</u>	6
<u>3.1 Подключение прибора</u>	6
<u>3.2 Элементы управления и индикации</u>	8
<u>3.3 Функционирование прибора</u>	8
<u>3.3.1 Рабочий режим</u>	8
<u>3.3.2 Режим настроек</u>	9
<u>3.4 Возможные проблемы при эксплуатации прибора и способ их устранения</u>	11
<u>4 Адрес и телефон производителя</u>	12

1 Общая информация

1.1 Назначение прибора

Абонентское устройство системы дуплексной связи на 6 каналов TTS DI-0313 (далее – прибор) предназначено для голосовой связи между сотрудниками технических служб театра, а также с помощником режиссёра, и имеет 6 каналов для связи с абонентами.

Прибор входит в состав системы дуплексной связи.

Абонентское устройство взаимодействует с приборами системы дуплексной связи: блоком коммутации TTS DI-0314, абонентскими устройствами на 12 каналов TTS DI-0311, а также с другими абонентскими устройствами на 6 каналов.

1.2 Технические характеристики

Характеристика	Значение
Проводной интерфейс связи	RS485
Питание	от блока коммутации DI-0314
Напряжение электропитания	24 В
Ток потребления (не более)	0,1 А
Габаритные размеры ШхВхГ, мм (не более)	188x65x142
Корпус прибора	настольный
Вес, кг (не более)	0,5
Степень защиты	IP-50

1.3 Правила хранения и транспортировки

1. Прибор хранить в сухих вентилируемых помещениях при температуре окружающего воздуха от 5 до 40°C и относительной влажности воздуха не более 80% при температуре 25°C.
2. В помещении не должно быть пыли, а также паров и газов, вызывающих коррозию.
3. Прибор можно транспортировать любым видом транспорта при условии защиты от прямого воздействия атмосферных осадков.
4. При перевозке оборудование должно находиться в упаковке, обеспечивающей его сохранность.
5. При транспортировке при отрицательных температурах перед включением прибор должен быть выдержан в нормальных условиях не менее 24 часов.

1.4 Свидетельство о приёмке и гарантийные обязательства

Прибор проверен фирмой-изготовителем и признан годным к эксплуатации.

Гарантийный срок – 12 месяцев со дня отгрузки.

Настоящая гарантия прерывается:

- при использовании прибора не по назначению или не в соответствии с настоящим руководством;
- при превышении допустимых параметров питания;
- при наличии механических повреждений, следов попадания влаги, пыли или посторонних предметов в прибор.

К гарантийным случаям не относятся:

- ослабление разъёмных электросоединений;
- перегорание ламп индикации;
- аналогичные эксплуатационные ситуации.

Для проведения гарантийного ремонта прибора Покупатель должен доставить неисправный прибор и копию накладной с подробным описанием неисправности по адресу: 108828, г. Москва, Краснопахорское п., д. Красная Пахра, дом 1.

В случае если экспертизой будет установлено, что неисправность произошла по вине Покупателя, ремонт прибора производится за счёт Покупателя.

Покупатель обязан провести максимально подробную диагностику выявленной неисправности и предоставить эту информацию изготовителю.

2 Монтаж, обслуживание, ввод в эксплуатацию

2.1 Требования к монтажу и вводу в эксплуатацию

1. При установке и эксплуатации прибора следует руководствоваться положениями «Правил технической эксплуатации электроустановок потребителей», «Правил техники безопасности при эксплуатации электроустановок потребителей», «Правил устройства электроустановок».

2. Перед началом работы внимательно ознакомьтесь с настоящей инструкцией, проверьте надёжность электрических соединений и проведите визуальный осмотр электроприбора.

3. Помните, что электроприборы и оборудование прибора являются ответственными компонентами, и их замена на другие, не аналогичные, может привести к аварии.

4. К работе по монтажу, установке и обслуживанию должны допускаться лица, имеющие квалификационную группу по ТБ не ниже III на напряжение до 1000 В.

5. Все соединения должны производиться согласно электрической схеме на абонентское устройство системы дуплексной связи на 6 каналов.

6. Электрическая схема данного оборудования обеспечивает максимальную надёжность и удобство в работе, и соответствует «Правилам охраны труда в театрах и концертных залах», утверждённым Министерством культуры Российской Федерации в 1998 году.

2.2 Правила безопасной эксплуатации и обслуживания

1. К управлению и обслуживанию прибора допускается только обученный и аттестованный персонал.

2. Осмотры прибора проводить еженедельно.

3. Корпус прибора должен быть надёжно заземлён.

4. Не допускайте попадания влаги и грязи на прибор.

5. При проведении электромонтажных работ соблюдать требования ПУЭ и ПТБ.

6. При любых подозрениях о неправильной работе прибора немедленно отключите его.

7. Запрещается:

- вносить любые изменения в электросхемы, производить замену компонентов и деталей без письменного разрешения от производителя.
- производить ремонт, замену деталей и другие работы при включённом электропитании прибора.
- пользоваться прибором с повреждёнными органами управления или с нарушенной электрической изоляцией кабелей.
- эксплуатировать прибор с открытым корпусом.

3 Описание работы прибора

3.1 Подключение прибора

На верхней панели прибора (Рисунок 1) расположены разъёмы RJ-45 «In» и «Out» для подключения к линии связи, на которой может быть последовательно соединено до 4 устройств. Если прибор первый на линии, то подключается через разъём «Out» любому из разъёмов «1» – «12» блока коммутации TTS DI-0314, иначе к предыдущему на линии устройству. Через разъём «In» к прибору подключается следующее на линии устройство (при наличии). Если прибор последний на линии, то в разъём «In» включается терминатор (вилка RJ-45 с терминальным резистором 110 Ом между 3 и 6 контактами).

Примечание. При подключении к линии инжектора питания ISC-PI-24 далее может быть последовательно соединено ещё до 4 устройств.



Рисунок 1: Верхняя панель абонентского устройства

Разводка кабелей приведена в Таблице 1.

Таблица 1: Цветовая схема обжимки разъёма

1. Бело-оранжевый	1. Бело-оранжевый
2. Оранжевый	2. Оранжевый
3. Бело-зелёный	3. Бело-зелёный
4. Синий	4. Синий
5. Бело-синий	5. Бело-синий
6. Зелёный	6. Зелёный
7. Бело-коричневый	7. Бело-коричневый
8. Коричневый	8. Коричневый

При подключении может быть использован стандартный кабель Ethernet-соединения для персональных компьютеров (не кроссовый) (Рисунок 2, Рисунок 3).



Рисунок 2: Внешний вид кабеля Ethernet-соединения

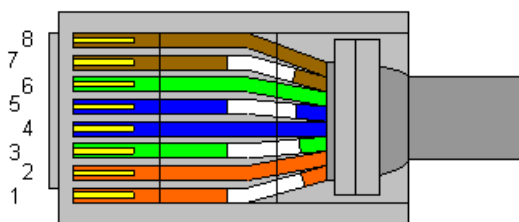


Рисунок 3: Внешний вид коннектора RJ-45 и порядок заделки проводников у него

При наличии гарнитуры SVEN подключить её через разъём XLR-4 «Гарнитура», расположенный на передней панели (Рисунок 6). Распайка разъёма производится в соответствии со схемой (Рисунок 4), если от микрофона идёт двухжильный экранированный кабель, или со схемой (Рисунок 5), если – одножильный экранированный кабель.

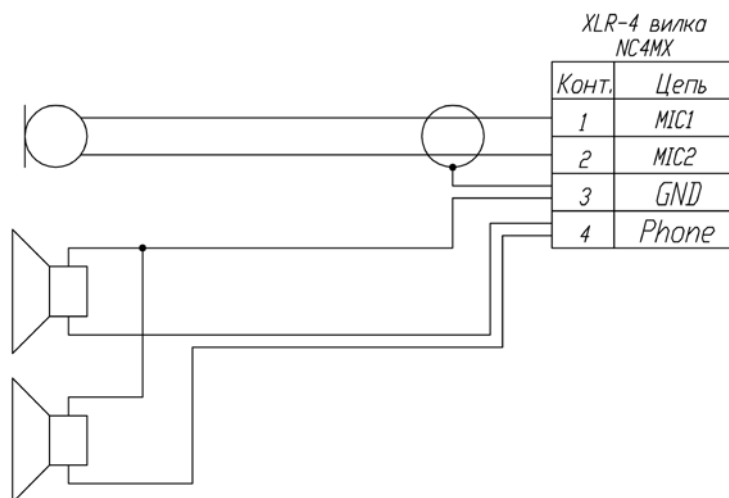


Рисунок 4: Схема подключения гарнитуры с двухжильным микрофонным кабелем

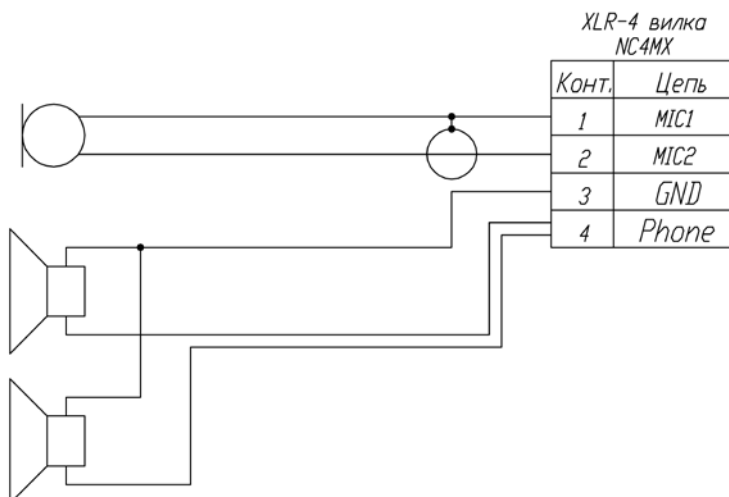


Рисунок 5: Схема подключения гарнитуры с одножильным микрофонным кабелем

3.2 Элементы управления и индикации

На передней панели прибора (Рисунок 6) расположены:



Рисунок 6: Передняя панель абонентского устройства

- Разъём XLR-4 «Гарнитура» для подключения гарнитуры;
- Разъём XLR-3 «Микрофон» для подключения микрофона;
- Индикатор «Вкл.» для отображения наличия питания, а также индикации режима настроек;
- Индикатор «Авария» для отображения аварийного отключения прибора;
- Регулятор «Громкость» громкости звука микрофона или гарнитуры;
- Внутренний динамик, используемый при отсутствии гарнитуры;
- Внутренний микрофон, используемый при отсутствии внешнего или гарнитуры;
- Кнопка «Вкл.» с индикатором для включения подключенной гарнитуры, а также для работы в режиме настроек;
- Кнопка «Вызов» с индикатором для подачи звукового сигнала абонентам выбранных каналов связи, а также для работы в режиме настроек;
- Кнопки «ППР», «1» – «5» с индикаторами для включения связи с абонентами каналов, номера которых задаются для кнопок в режиме настроек.

На левой боковой панели расположен переключатель для аварийного отключения прибора.

3.3 Функционирование прибора

3.3.1 Рабочий режим

При наличии питания на приборе индикатор «Вкл.» светится зелёным.

Для осуществления голосовой связи с абонентами прибор имеет внутренние динамик и микрофон.

При подключении внешнего микрофона через разъём XLR-3 «Микрофон» внутренний микрофон отключается, а внешний активируется.

Для работы с гарнитурой необходимо её активировать, нажав кнопку «Вкл.», тогда над ней загорится индикатор, внутренний динамик и внутренний или внешний микрофон будут

отключены. Если нажать на кнопку «Вкл.» при отсутствии подключённой гарнитуры, то индикатор над кнопкой мигнёт 3 раза, абонентское устройство продолжит работу в обычном режиме.

Для установки уровня громкости звука используется регулятор «Громкость». При повороте регулятора против/по часовой стрелке громкость уменьшается/увеличивается.

Для связи с абонентами одного или нескольких каналов необходимо:

1. Нажать и удерживать одну или несколько кнопок «ППР», «1» – «5», при этом над нажатой кнопкой загорится светодиод, после чего можно разговаривать с вызываемыми абонентами;

2. Для подачи звукового сигнала вызываемым абонентам нажать кнопку «Вызов»;

3. После завершения разговора отпустить одну или несколько удерживаемых кнопок, при этом светодиоды над кнопками погаснут.

При поступлении входящего вызова от абонентов одного или нескольких каналов связи или от помощника режиссёра загорится светодиод над кнопкой «Вызов», и будет слышен голос вызывающего абонента или сигнал вызова. При этом необходимо:

1. Для ответа нажать и удерживать соответствующую кнопку: «1» – «5» или «ППР», при этом над нажатой кнопкой загорится светодиод, после чего можно разговаривать с вызывающим абонентом;

2. После завершения разговора отпустить кнопку, при этом, если вызывающий абонент продолжает удерживать кнопку связи, светодиод над кнопкой «Вызов» продолжит светиться;

3. После завершения связи (при отпуске кнопки вызывающим абонентом) светодиод над кнопкой «Вызов» погаснет.

При возникновении неисправности прибор необходимо отключить посредством переключателя, расположенного на левой боковой панели, при этом индикатор «Авария» будет светиться.

3.3.2 Режим настроек

В режиме настроек осуществляется установка следующих параметров:

1. Задание номера канала абонентского устройства. Значение должно входить в диапазон от «3» до «12». Один номер канала может быть установлен для нескольких абонентских устройств на 6 каналов, с которыми будет осуществляться групповая связь посредством абонентских устройств на 12 каналов.

Примечание. На абонентском устройстве на 12 каналов связь с данным абонентским устройством на 6 каналов будет осуществляться посредством одной из кнопок «3» – «12», номер которой совпадает с заданным номером канала абонентского устройства.

2. Для каждой кнопок: «ППР», «1» – «5» абонентского устройства установка одного или нескольких номеров каналов устройств, связь с которыми будет осуществляться посредством данной кнопки.

Примечание. Для осуществления связи с первым и/или вторым абонентским устройством на 12 каналов для кнопки необходимо установить значение номера канала связи, равное «1» и/или «2».

Для перехода в режим настроек необходимо нажать кнопку «Вызов», при этом индикатор над ней будет мигать зелёным, и удерживать в течение 3 секунд, пока индикатор над ней не погаснет, а индикатор «Вкл.» не начнёт мигать красным, тогда кнопку можно отпустить, индикатор над кнопкой «Вызов» загорится зелёным. Посредством индикаторов над кнопками

«ППР», «1» – «5» отобразится заданное значение номера канала данного абонентского устройства:

- Значение не задано: индикаторы «ППР», «1» – «5» не светятся;
- Значение 3 – 5: светится индикатор «3» – «5» соответственно, индикатор «ППР» не светится;
- Значение 6 – 10: светится индикатор «1» – «5» соответственно, индикатор «ППР» светится зелёным;
- Значение 11 – 12: светится индикатор «1» – «2» соответственно, индикатор «ППР» светится красным.

Для установки значения необходимо:

1) Выбрать диапазон, к которому относится требуемое значение, посредством нажатий на кнопку «ППР», пока индикатор над ней не перейдёт в соответствующее состояние:

- Значения 3 – 5: индикатор «ППР» не светится;
- Значения 6 – 10: индикатор «ППР» светится зелёным;
- Значения 11 – 12: индикатор «ППР» светится красным.

2) Нажать на кнопку «1» – «5» для установки значений 3 – 5, 6 – 10 и 11 – 12 соответственно. Индикатор над нажатой кнопкой загорится, индикатор предыдущего значения погаснет.

Для просмотра и установки номеров каналов устройств, связь с которыми будет осуществляться в рабочем режиме посредством кнопок «ППР», «1» – «5» данного абонентского устройства, необходимо:

1. Выбрать кнопку для просмотра или изменения установленных для неё значений номеров каналов связи. Для этого:

1) Нажать и удерживать кнопку «Вкл.», при этом индикатор над ней загорится красным.

2) Выбрать кнопку для просмотра и задания номеров каналов. Для этого нажать на одну из кнопок: «ППР», «1» – «5», при этом индикатор над ней загорится зелёным.

3) Отпустить кнопку «Вкл.», при этом индикатор над ней загорится зелёным. Посредством индикаторов над кнопками «ППР», «1» – «5» отобразятся значения номеров каналов связи, заданных для выбранной кнопки: если значение выбрано, соответствующий индикатор светится, иначе – нет.

2. Для установки значений необходимо:

1) Выбрать диапазон, к которому относится требуемое значение, посредством нажатий на кнопку «ППР», пока индикатор над ней не перейдёт в соответствующее состояние:

- Значения 1 – 5: индикатор «ППР» не светится;
- Значения 6 – 10: индикатор «ППР» светится зелёным;
- Значения 11 – 12: индикатор «ППР» светится красным.

2) Нажать на кнопку «1» – «5», над которой не горит индикатор, для выбора значений 1 – 5, 6 – 10 или 11 – 12 соответственно, при этом индикатор загорится.

3) Нажать на кнопку «1» – «5», над которой горит индикатор, для отмены выбора значений 1 – 5, 6 – 10 или 11 – 12 соответственно, при этом индикатор погаснет.

Далее возможен переход к выбору кнопки, а также выход из режима настроек.

Для выхода из режима настроек необходимо нажать кнопку «**Вызов**», при этом индикатор над ней будет мигать зелёным, и удерживать в течение 3 секунд, пока индикатор над ней не загорится красным, тогда кнопку можно отпустить, индикатор «**Вкл.**» загорится зелёным, индикаторы над кнопками «**Вызов**», «**ППР**», «**1**» – «**5**» погаснут.

3.4 Возможные проблемы при эксплуатации прибора и способ их устранения

Неисправность, описание	Индикация, симптомы	Причина	Способ устранения
Абонентское устройство не работает	Ни один индикатор не светится	Отсутствует питание от блока коммутации. Нет питания блока коммутации	Проверить наличие питания блока коммутации (индикатор « Работа » должен светиться). При необходимости проверить сетевой предохранитель (находится в сетевом разъёме на задней панели).
		Неисправно кабельное соединение между блоком коммутации и абонентским устройством	Проверить состояние кабельного соединения на целостность и соответствие схеме подключения. Также возможно использование другого, заранее исправного кабеля.
	Светится только индикатор « Авария »	Абонентское устройство отключено аварийным переключателем, расположенным на левой боковой панели	Включить аварийный переключатель. Индикатор « Авария » должен погаснуть, а абонентское устройство включиться, загорится индикатор « Работа ».
		Светится индикатор « Работа », устройство не реагирует на нажатие кнопок	Перепутаны разъёмы подключения « In » и « Out » на абонентском устройстве
	Неисправно кабельное соединение между блоком коммутации и абонентским устройством. Нет связи с блоком коммутации		Проверить состояние кабельного соединения на целостность и соответствие схеме подключения. Также возможно использование другого, заранее исправного кабеля.
	Во время разговора возникает резкий звуковой сигнал (писк)	Писк возникает при ответе на входящий вызов	Слишком высокий уровень громкости

Неисправность, описание	Индикация, симптомы	Причина	Способ устранения
Слышен треск из динамика	Треск возникает как при разговоре, так и при простое системы	Неисправно кабельное соединение одного или нескольких абонентских устройств	Определить, кабель до какого абонентского устройства неисправен, отключая по одному абонентские устройства от коммутатора, пока не пропадёт треск. Проверить состояние кабельного соединения на целостность и соответствие схеме подключения. Также возможно использование другого, заранее исправного кабеля.

Если в результате возникновения неисправности абонентское устройство не работает, то необходимо отключить его посредством аварийного переключателя, расположенного на левой боковой панели (при этом индикатор «Авария» будет светиться), или отключить устройство от системы связи. Вызвать специалистов.

4 Адрес и телефон производителя

ООО «Театральные Технологические Системы»

108828, Москва, Краснопахорское поселение, деревня Красная Пахра, д.1.

т/ф (495) 730-83-45, 730-83-46

E-mail: info@ttsy.ru

www.ttsy.ru

Дата изготовления _____ 2017
(месяц) (год)

Главный специалист _____

Серийный номер _____