

8-и канальный блок маршрутизации и обхода аттенюаторов системы трансляции

KIOR-TTS TR-2031

Код по каталогу: 10-08-108

Руководство по эксплуатации



Серийный номер _____

2017

Содержание

1	Общая информация.....	3
1.1	Назначение прибора.....	3
1.2	Технические характеристики.....	3
1.3	Правила хранения и транспортировки.....	3
1.4	Свидетельство о приёмке и гарантийные обязательства	4
2	Монтаж, обслуживание, ввод в эксплуатацию	5
2.1	Требования к монтажу и вводу в эксплуатацию.....	5
2.2	Правила безопасной эксплуатации и обслуживания	5
3	Описание работы прибора.....	6
3.1	Элементы прибора	6
3.2	Подключение прибора.....	7
3.3	Настройка прибора	10
3.4	Работа с прибором	10
3.5	Возможные проблемы при эксплуатации прибора и способ их устранения	11
4	Адрес и телефон производителя.....	13

1 Общая информация

1.1 Назначение прибора

8-и канальный блок маршрутизации и обхода аттенуаторов системы трансляции KIOR-TTS TR-2031 (далее – прибор) предназначен для подачи питающего напряжения на реле, встроенного в акустические системы (АС), для отключения потенциометра, регулирующего громкость звука, что обеспечивает подачу речевых объявлений на полной громкости.

Характеристики прибора:

- 8 независимых каналов с отдельным переключением схемы обхода аттенуаторов и отдельными источниками питания 24 В по каждому каналу;
- Настраиваемая система защиты по току для каждого канала;
- Возможность объединения нескольких каналов на один вход;
- 4 низковольтных выхода для контроля выходных каналов;
- Полная индикация всех режимов работы и состояния каналов;
- Управление по протоколу RS485.

Прибор входит в состав системы служебной трансляции и оповещения системы пульта помощника режиссёра (ППР).

1.2 Технические характеристики

Характеристика	Значение
Протокол управления	RS485
Количество каналов	8
Количество контрольных каналов	4
Напряжение силового аудио сигнала	~100 В
Уровень выходного контрольного канала, при напряжении на контролируемом канале ~100В	8dBu/~2В
Диапазон настройки защиты по току	1-20 А
Выходное напряжение включение реле АС	24 В
Максимальный ток нагрузки по выходу включения реле (без опциональных источников питания)	0,25 А
Напряжение электропитания	~ 220 В, 50 Гц
Потребляемая мощность (не более)	200 Вт
Габаритные размеры ШхВхГ, мм (не более)	483x178x135
Корпус прибора	4U Rack 19”
Вес, кг (не более)	5
Степень защиты	IP-50

1.3 Правила хранения и транспортировки

1. Прибор хранить в сухих вентилируемых помещениях при температуре окружающего воздуха от 5 до 40°C и относительной влажности воздуха не более 80% при температуре 25°C.
2. В помещении не должно быть пыли, а также паров и газов, вызывающих коррозию.
3. Прибор можно транспортировать любым видом транспорта при условии защиты от прямого воздействия атмосферных осадков.

4. При перевозке оборудование должно находиться в упаковке, обеспечивающей его сохранность.

5. При транспортировке при отрицательных температурах перед включением прибор должен быть выдержан в нормальных условиях не менее 24 часов.

1.4 Свидетельство о приёмке и гарантийные обязательства

Прибор проверен фирмой-изготовителем и признан годным к эксплуатации.

Гарантийный срок – 12 месяцев со дня отгрузки.

Настоящая гарантия прерывается:

- при использовании прибора не по назначению или не в соответствии с настоящим руководством;
- при превышении допустимых параметров питания;
- при наличии механических повреждений, следов попадания влаги, пыли или посторонних предметов в прибор.

К гарантийным случаям не относятся:

- ослабление разъёмных электросоединений;
- перегорание предохранителей;
- аналогичные эксплуатационные ситуации.

Для проведения гарантийного ремонта прибора Покупатель должен доставить неисправный прибор и копию накладной с подробным описанием неисправности по адресу: 108828, Москва, Краснопахорское поселение, деревня Красная Пахра, дом 1.

В случае если экспертизой будет установлено, что неисправность произошла по вине Покупателя, ремонт прибора производится за счёт Покупателя.

Покупатель обязан провести максимально подробную диагностику выявленной неисправности и предоставить эту информацию изготовителю.

2 Монтаж, обслуживание, ввод в эксплуатацию

2.1 Требования к монтажу и вводу в эксплуатацию

1. При установке и эксплуатации прибора следует руководствоваться положениями «Правил технической эксплуатации электроустановок потребителей», «Правил техники безопасности при эксплуатации электроустановок потребителей», «Правил устройства электроустановок».

2. Перед началом работы внимательно ознакомьтесь с настоящей инструкцией, проверьте надёжность электрических соединений и проведите визуальный осмотр электроприбора.

3. Помните, что электроприборы и оборудование прибора являются ответственными компонентами, и их замена на другие, не аналогичные, может привести к аварии.

4. К работе по монтажу, установке и обслуживанию должны допускаться лица, имеющие квалификационную группу по ТБ не ниже III на напряжение до 1000 В.

5. Все соединения должны производиться согласно электрической схеме на 8-и канальный блок маршрутизации и обхода аттенуаторов системы трансляции.

6. Электрическая схема данного оборудования обеспечивает максимальную надёжность и удобство в работе, и соответствует «Правилам охраны труда в театрах и концертных залах», утверждённым Министерством культуры Российской Федерации в 1998 году.

2.2 Правила безопасной эксплуатации и обслуживания

1. К управлению и обслуживанию прибора допускается только обученный и аттестованный персонал.

2. Осмотры прибора проводить еженедельно.

3. Корпус прибора должен быть надёжно заземлён.

4. Не допускайте попадания влаги и грязи на прибор.

5. При проведении электромонтажных работ соблюдать требования ПУЭ и ПТБ.

6. При любых подозрениях о неправильной работе прибора немедленно отключите его.

7. Запрещается:

- вносить любые изменения в электросхемы, производить замену компонентов и деталей без письменного разрешения от производителя.
- производить ремонт, замену деталей и другие работы при включённом электропитании прибора.
- пользоваться прибором с повреждёнными органами управления или с нарушенной электрической изоляцией кабелей.
- эксплуатировать прибор с открытым корпусом.

3 Описание работы прибора

3.1 Элементы прибора

Задняя панель прибора (Рисунок 1) является основной.

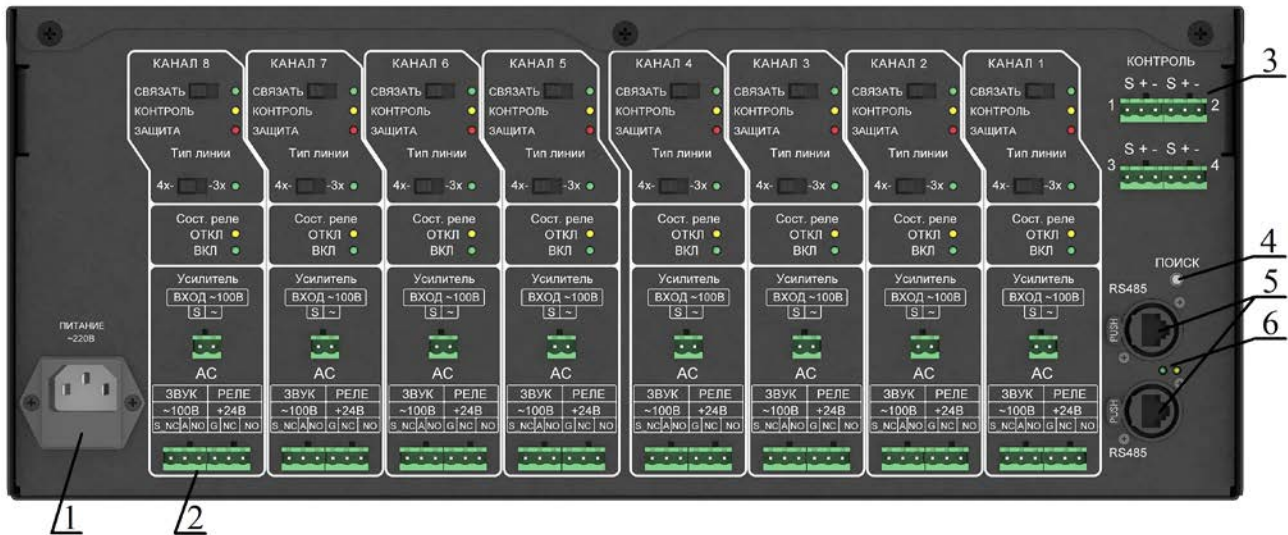
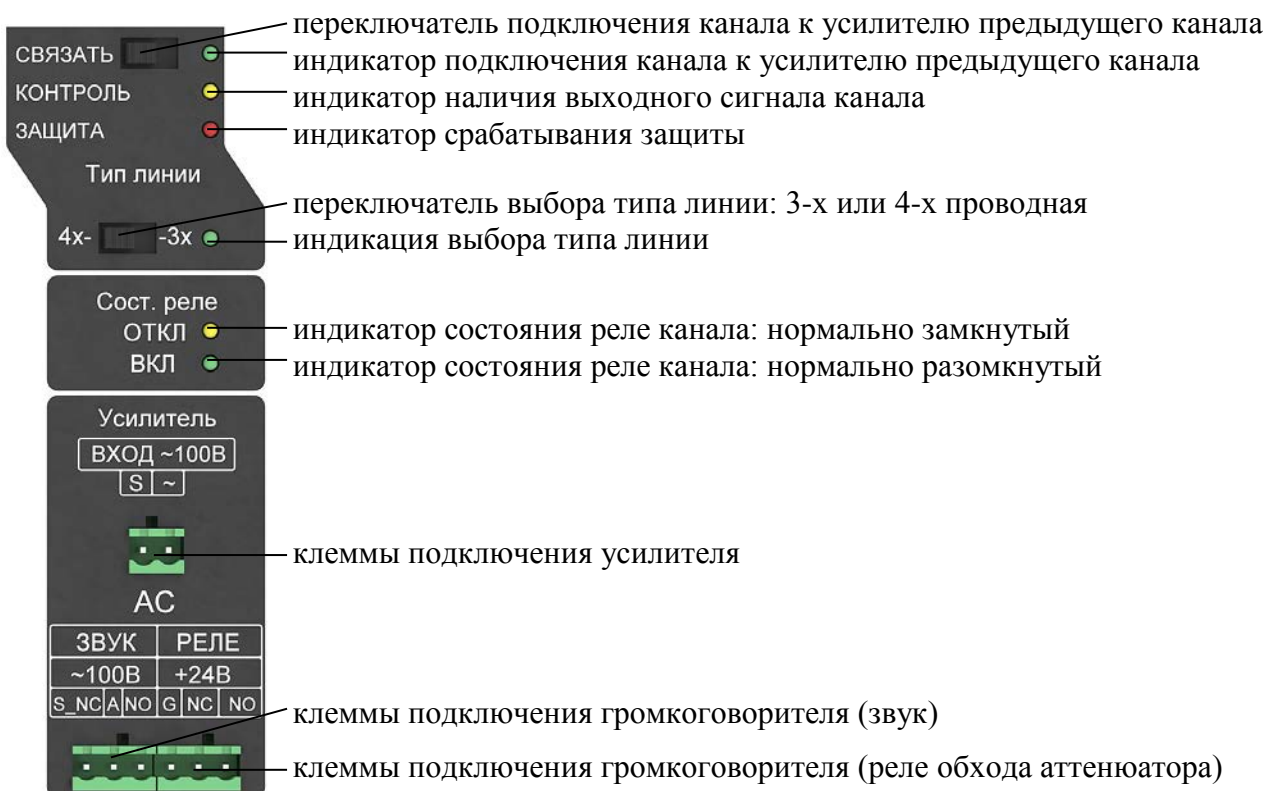


Рисунок 1: Задняя панель блока маршрутизации и обхода аттенюаторов. Основные элементы:

1. Сетевой разъем питания СН1-045.5 с предохранителем;
2. Модули каналов «Канал 1» – «Канал 8»;
3. Клеммы «Контроль» (4 шт.) для подключения контрольных выходов;
4. Кнопка обнаружения прибора на линии RS485;
5. Разъемы RJ-45 «RS485» (2 шт.) для подключения линии управления RS485;
6. Индикация связи.

Модули «Канал 1» – «Канал 8» включают следующие элементы:



На передней панели (Рисунок 2) расположены:

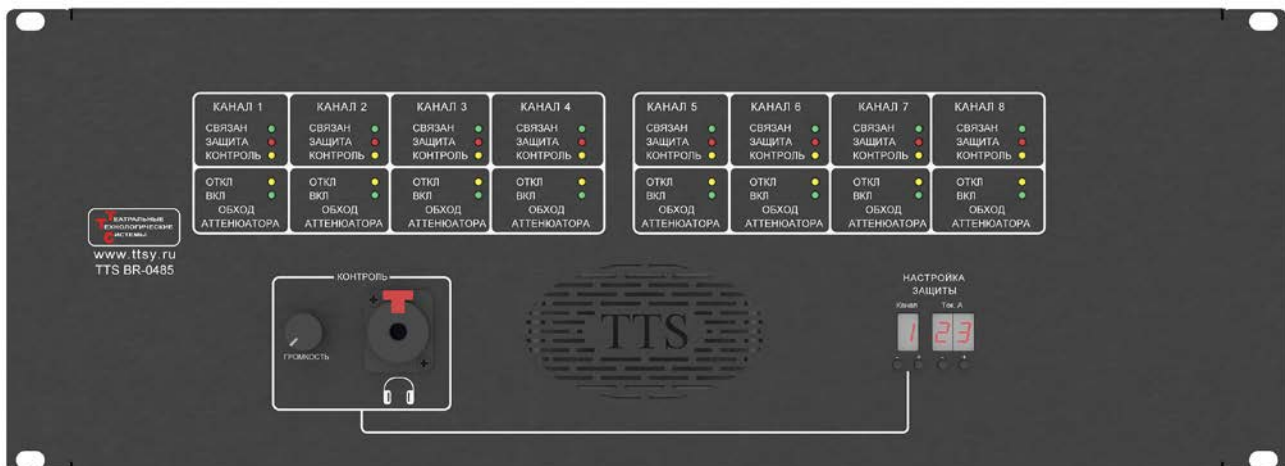


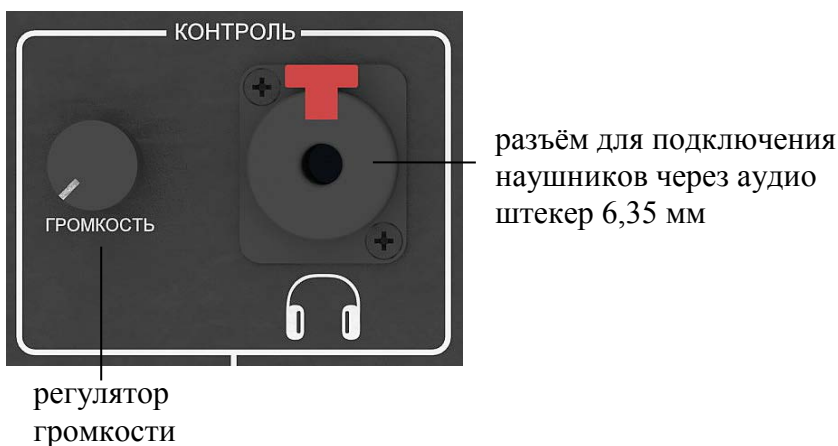
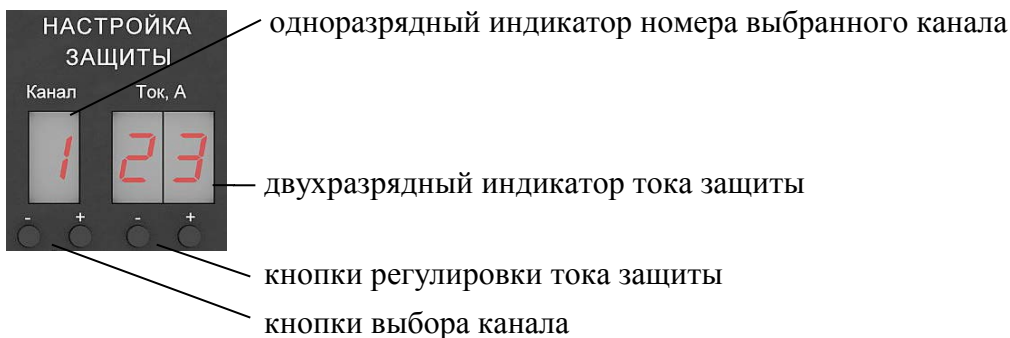
Рисунок 2: Передняя панель блока маршрутизации и обхода аттенюаторов

1. 8 модулей каналов, включающих следующие элементы:

СВЯЗАН	●	индикатор подключения канала к усилителю предыдущего канала
ЗАЩИТА	●	индикатор срабатывания защиты
КОНТРОЛЬ	●	индикатор наличия выходного сигнала канала
ОТКЛ	●	индикатор состояния реле канала: нормально замкнутый
ВКЛ	●	
ОБХОД АТТЕНЮАТОРА	●	индикатор состояния реле канала: нормально разомкнутый

2. Динамик для прослушивания контрольного канала;

3. Модули настройки защиты и контроля, включающие:



3.2 Подключение прибора

Для подключения прибора необходимо:

1. Подключить прибор к электрической сети через разъем 1 задней панели (Рисунок 1);
2. Через разъемы 5 (Рисунок 1) подключить прибор к общей компьютеризированной системе управления пультом помощника режиссера по интерфейсу RS485 CPI. При этом связь индицируется (Рисунок 1, позиция б): при наличии входного сигнала горит жёлтый индикатор, выходного – зелёный. Кнопка обнаружения прибора на линии RS485 (Рисунок 1, позиция 4) используется при настройке системы ППР (см. руководство по эксплуатации на системы ППР);
3. Подключить до 8-ми независимых линий трансляции. Для этого используются клеммы подключения:

Клеммы «Реле 24В»:

- «G» – общий провод включения реле;
- «NC» – выход питания реле 24 В с нормально замкнутых контактов;
- «NO» – выход питания реле 24 В с нормально разомкнутых контактов;

Клеммы «Звук ~100В»:

- «S_ NC» – общий провод выхода усилителя, нормально замкнутый контакт аттенюатора;
- «A» – провод аттенюатора;
- «NO» – выход усилителя, нормально разомкнутый контакт аттенюатора.

Подключение осуществляется по 4-х проводной схеме (Рисунок 3, Рисунок 4), по 3-х проводной схеме (Рисунок 5, Рисунок 6) или по 3-х проводной схеме без реле (Рисунок 7).

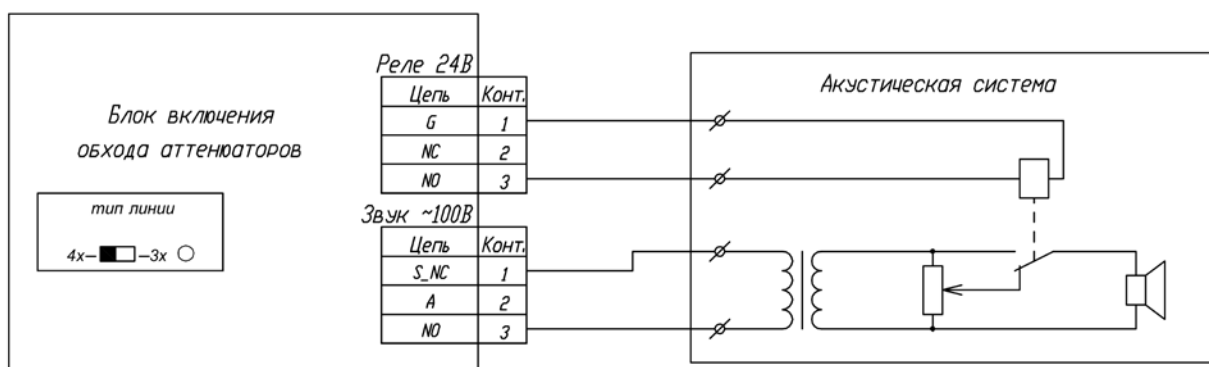


Рисунок 3: 4-х проводная схема со встроенным в АС реле (управление нормально разомкнутым контактом)

4. Подключить один или несколько (до 8-ми) трансляционных усилителей, при этом несколько каналов можно подключить на одни входные клеммы к одному усилителю. Для этого необходимо:

- Подключить трансляционный усилитель к каналу через клеммы подключения усилителя, расположенные в соответствующем модуле;

- Для подключения к тому же усилителю следующих далее каналов необходимо установить в соответствующих им модулях переключатель «СВЯЗАТЬ» в правое положение, при этом индикаторы «СВЯЗАТЬ» на задней и передней панелях будут светиться.

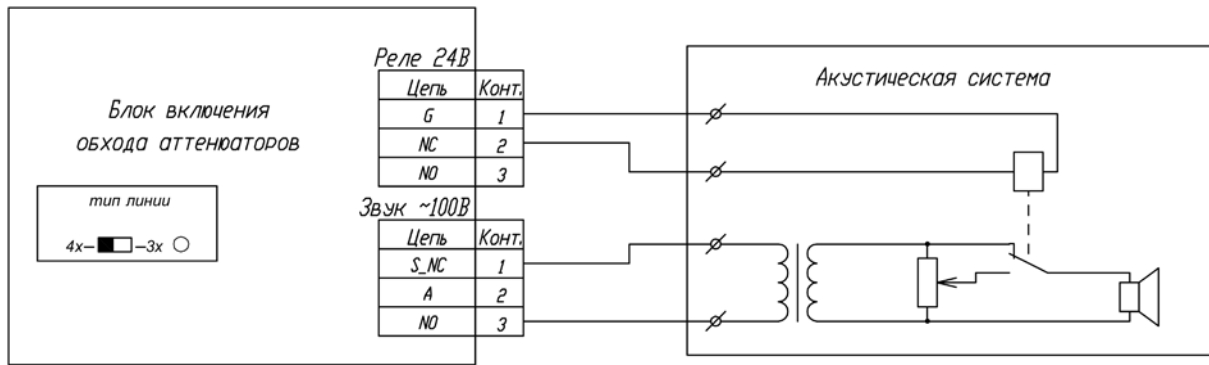


Рисунок 4: 4-х проводная схема со встроенным в АС реле (управление нормально замкнутым контактом)

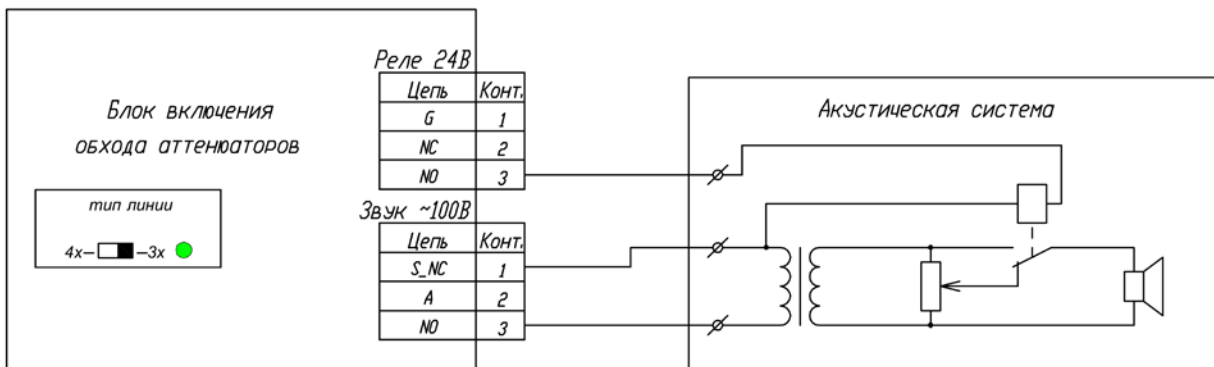


Рисунок 5: 3-х проводная схема со встроенным в АС реле (управление нормально разомкнутым контактом)

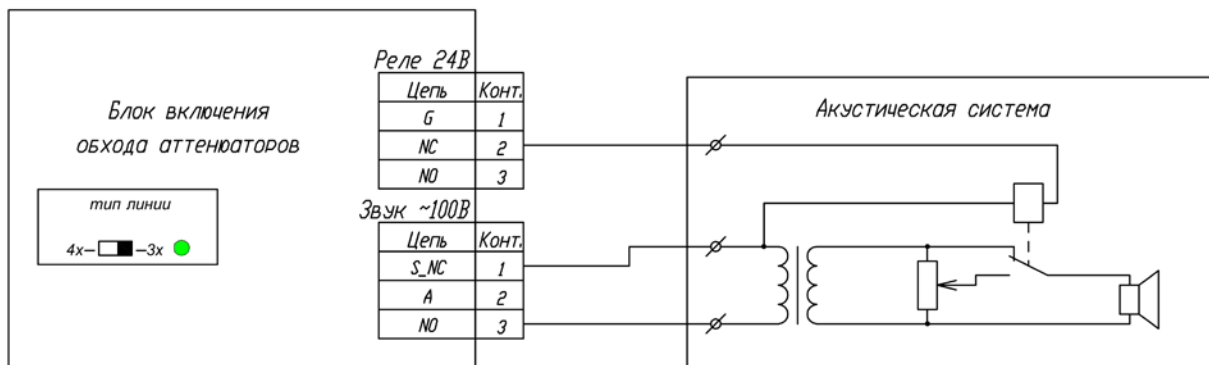


Рисунок 6: 3-х проводная схема со встроенным в АС реле (управление нормально замкнутым контактом)

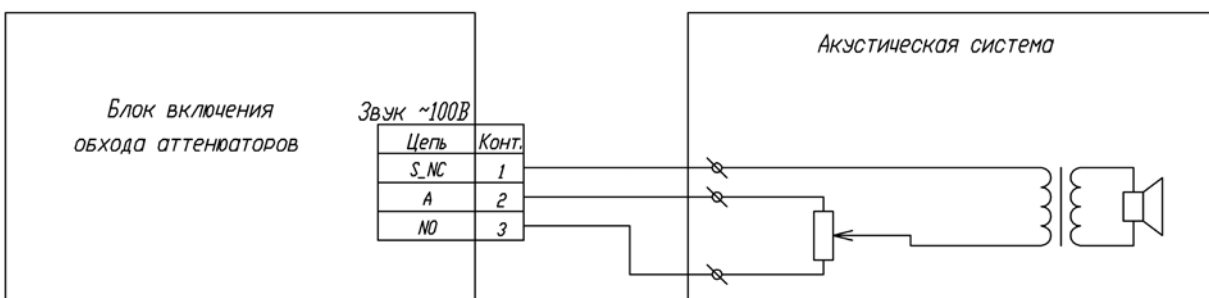


Рисунок 7: 3-х проводная схема без реле (переключатель выбора типа линии не активен)

3.3 Настройка прибора

Прибор предусматривает настройку каждого канала в отдельности:

1. Для выбора типа линии: 4-х (Рисунок 3, Рисунок 4) или 3-х проводная (Рисунок 5, Рисунок 6) необходимо установить соответствующий переключатель (на задней панели) в левое или правое положение («4» или «3»). В правом положении переключателя светится индикатор, при этом общий провод усилителя «S» и общий провод включения реле «G» замыкаются, что позволяет использовать 3-х проводной кабель вместо 4-х проводного.

2. Для настройки тока защиты каналов в модуле «НАСТРОЙКА ЗАЩИТЫ», расположенном на передней панели (Рисунок 2), необходимо:

- выбрать канал с помощью кнопок «->» и «+>», расположенных под дисплеем «Канал»;
- на дисплее «Ток, А» отобразится значение тока защиты данного канала;
- при необходимости значение можно уменьшить/увеличить с помощью расположенных ниже кнопок «->» и «+>» соответственно.

Примечание. Прибор учитывает количество каналов, подключённых к одному усилителю, и если их более одного, то сумма токов нескольких каналов, подключённых на один вход, не может превышать 20 А.

3.4 Работа с прибором

Состояние каналов отображается индикаторами, расположенными на передней и задней панелях (Рисунок 2, Рисунок 1):

- «СВЯЗАН» («СВЯЗАТЬ») – светится, если канал подключен к усилителю предыдущего канала;
- «КОНТРОЛЬ» – светится (мигает) в зависимости от выходного сигнала на канале;
- «ЗАЩИТА» – светится в случае срабатывания защиты, при этом соответствующий выходной канал отключается.

Состояние реле отключения аттенюаторов отображается индикаторами, расположенными на задней панели (Рисунок 1) в модуле «Сост. реле», а также индикаторами, расположенными на передней панели (Рисунок 2) в модуле «ОБХОД АТТЕНЮАТОРА»:

- «ВКЛ» – светится, если реле канала в нормально замкнутом состоянии;
- «ОТКЛ» – светится, если реле канала в нормально разомкнутом состоянии.

Вывод канала на один из контрольных выходов осуществляется посредством управления по протоколу RS485 с помощью системы ППР. Предусмотрена возможность подключения до 4-х контрольных аудиоканалов, на выходы которых можно подать 1 из 8-ми силовых аудио выходов (независимо для каждого контрольного канала).

Любой контролируемый канал можно прослушать через динамик, расположенный на передней панели, или наушники в случае их подключения к соответствующему разъёму (Рисунок 2), при этом будет задействован 4-й контрольный канал. Громкость звука уменьшается/увеличивается посредством вращения регулятора «Громкость» модуля «КОНТРОЛЬ» (Рисунок 2) против/по часовой стрелке. Выбор контролируемого канала осуществляется кнопками выбора канала модуля «НАСТРОЙКА ЗАЩИТЫ» (Рисунок 2).

3.5 Возможные проблемы при эксплуатации прибора и способ их устранения

Неисправность, описание	Индикация	Причина	Способ устранения
Прибор не работает	Ни один из индикаторов прибора не светится	Отсутствует питание прибора от сети 220 В	Проверить наличие питания прибора. При необходимости проверить сетевой предохранитель (находится в сетевом разъёме на задней стенке прибора).
Прибор не управляется по интерфейсу RS485, прибор при этом входит в состав системы ППР	Индикаторы работы RS485 не светятся	Сервер (коммутатор) ППР не включен	Проверить, что сервер (коммутатор) ППР включен в сеть и запущен (см. руководство к системе ППР).
		Отсутствует связь прибора с сервером (коммутатором) ППР	Проверить целостность кабельных линий от сервера (коммутатора) до прибора согласно схеме соединений на ППР, проверить работоспособность остальных приборов ППР. При необходимости отремонтировать или заменить кабель.
Система включена, прибор работает, в АС одного или нескольких каналов нет звука	Индикатор «КОНТРОЛЬ» данного канала не мигает, индикатор «ЗАЩИТА» не горит	Нет выходного сигнала от усилителя	Проверить мультиметром или акустической системой, что на выходе усилителя есть сигнал.
		Неисправен кабель от усилителя до прибора	Проверить мультиметром или акустической системой, что на входе прибора есть сигнал.
		Не включен переключатель «СВЯЗАТЬ»	Если этот канал не имеет своего входного сигнала, то проверить, что включен переключатель «СВЯЗАТЬ»
	Индикатор «КОНТРОЛЬ» данного канала мигает, индикатор «ЗАЩИТА» не горит	Неисправен кабель от прибора до АС	Проверить звуковой кабель от прибора до АС, проверить работоспособность системы мультиметром или акустической системой.
Аттенюаторы регулировки громкости АС выкручены в минимум		Проверить, что аттенюаторы регулировки громкости АС не выкручены в минимум.	

Неисправность, описание	Индикация	Причина	Способ устранения
Не включаются реле отключения аттенюаторов АС	Индикаторы состояния реле всегда в одном состоянии «ВКЛ» горит, «ОТКЛ» не горит	Отсутствует связь прибора с сервером (коммутатором) ППР	Проверить целостность кабельных линий от сервера (коммутатора) до прибора согласно схеме соединений на ППР, проверить работоспособность остальных приборов ППР. При необходимости отремонтировать или заменить кабель.
		Не правильно произведены настройки системы ППР	Обратиться в службу поддержки.
	Индикаторы состояния реле меняют свое состояние: «ВКЛ» горит, «ОТКЛ» не горит, а при включении «ВКЛ» не горит, «ОТКЛ» горит	Обрыв кабеля замыкание на линии управления реле	Проверить мультиметром, что на клеммах управления реле есть напряжение 24 В (см. схемы подключения акустических систем).
		Превышена нагрузка большим количеством реле	Проверить мультиметром сопротивление линии управления реле, для прибора без опционального питания реле оно не должно быть меньше 100 Ом.
Не отключаются аттенюаторы АС (без реле)	Индикаторы состояния реле всегда в одном состоянии: «ВКЛ» горит, «ОТКЛ» не горит	Короткое замыкание на линии управления реле	Проверить мультиметром сопротивление линии управления реле на наличие короткого замыкания.
		Отсутствует связь прибора с сервером (коммутатором) ППР	Проверить целостность кабельных линий от сервера (коммутатора) до прибора согласно схеме соединений на ППР, проверить работоспособность остальных приборов ППР. При необходимости отремонтировать или заменить кабель.
	Индикаторы состояния реле меняют свое состояние:	Неисправен кабель до АС	Проверить кабель на наличие обрывов.

Неисправность, описание	Индикация	Причина	Способ устранения
	«ВКЛ» горит, «ОТКЛ» не горит, а при включении «ВКЛ» не горит, «ОТКЛ» горит.	Неправильное подключение АС	Проверить правильность подключения АС (см. схемы подключения акустических систем).
При работе один или несколько каналов прибора отключаются	На отключенном канале загорается индикатор «ЗАЩИТА»	Короткое замыкание на линии	Проверить состояние линии подключения АС мультиметром, при необходимости заменить участок неисправного кабеля.
		Линия перегружена большим количеством АС	Рассчитать ток защиты, исходя из количества и характеристик АС, по возможности равномерно распределять АС по каналам.
		Установлен низкий порог срабатывания защиты по току	Рассчитать ток защиты, исходя из количества и характеристик АС, поправить значение тока защиты. Если прибор не позволяет повысить ток защиты, значит несколько каналов подключены к одному усилителю, необходимо проверить токи защиты на других каналах, и уменьшить один из них при возможности.
Нет аудио сигналов с контрольных выходов	Нет индикации	Отсутствует связь прибора с сервером (коммутатором) ППР	Проверить целостность кабельных линий от сервера (коммутатора) до прибора согласно схеме соединений на ППР, проверить работоспособность остальных приборов ППР. При необходимости отремонтировать или заменить кабель.
		Не правильно произведены настройки системы ППР	Обратиться в службу поддержки.

4 Адрес и телефон производителя

ООО «Театральные Технологические Системы»

108828, Москва, Краснопахорское поселение, деревня Красная Пахра, дом 1.

т/ф (495) 730-83-45, 730-83-46

E-mail: info@ttsy.ru

www.ttsy.ru

Дата изготовления _____ 2017
(месяц) (год)

Главный специалист _____

Серийный номер _____